

Vodič : NFA2X 4x120  
Námrzová oblasť : Stredná

Základné mech.napätie 10°C : 10(MPa)  
Zvolené mech.napätie 10°C : 7(MPa)

Rozpätie [m]	PRIEHYBY [m]									
	-30°C	-20°C	-5°C	0°C	10°C	20°C	30°C	40°C	40°C	-5°C
20.00	0.04	0.07	0.14	0.18	0.24	0.30	0.35	0.39	0.21	
24.00	0.08	0.13	0.24	0.28	0.35	0.41	0.46	0.51	0.31	
25.00	0.10	0.15	0.27	0.31	0.38	0.44	0.50	0.54	0.34	
26.00	0.12	0.18	0.30	0.34	0.41	0.47	0.53	0.58	0.37	
27.00	0.14	0.21	0.34	0.37	0.44	0.50	0.56	0.61	0.40	
28.00	0.16	0.24	0.37	0.41	0.48	0.54	0.60	0.65	0.43	
29.00	0.19	0.28	0.40	0.44	0.51	0.57	0.63	0.68	0.47	
30.00	0.22	0.31	0.44	0.48	0.55	0.61	0.67	0.72	0.50	
31.00	0.26	0.35	0.48	0.51	0.58	0.65	0.71	0.76	0.54	
32.00	0.29	0.39	0.51	0.55	0.62	0.69	0.75	0.80	0.58	

Vodič : NFA2X 4x35  
Námrzová oblasť : Stredná

Základné mech.napätie 10°C : 10(MPa)  
Zvolené mech.napätie 10°C : 7(MPa)

Rozpätie [m]	PRIEHYBY [m]									
	-30°C	-20°C	-5°C	0°C	10°C	20°C	30°C	40°C	40°C	-5°C
23.00	0.11	0.17	0.27	0.31	0.37	0.42	0.47	0.52	0.38	
25.00	0.15	0.23	0.34	0.37	0.44	0.49	0.54	0.59	0.44	
26.00	0.18	0.26	0.38	0.41	0.47	0.53	0.58	0.62	0.48	
30.00	0.34	0.42	0.53	0.57	0.63	0.68	0.74	0.79	0.64	
34.00	0.53	0.60	0.71	0.74	0.81	0.86	0.92	0.97	0.81	
38.00	0.73	0.81	0.91	0.94	1.01	1.06	1.12	1.17	1.02	
39.00	0.79	0.86	0.97	1.00	1.06	1.12	1.17	1.23	1.07	

Vodič : NFA2X 2x25  
Námrzová oblasť : Stredná

Základné mech.napätie 10°C : 10(MPa)  
Zvolené mech.napätie 10°C : 7(MPa)

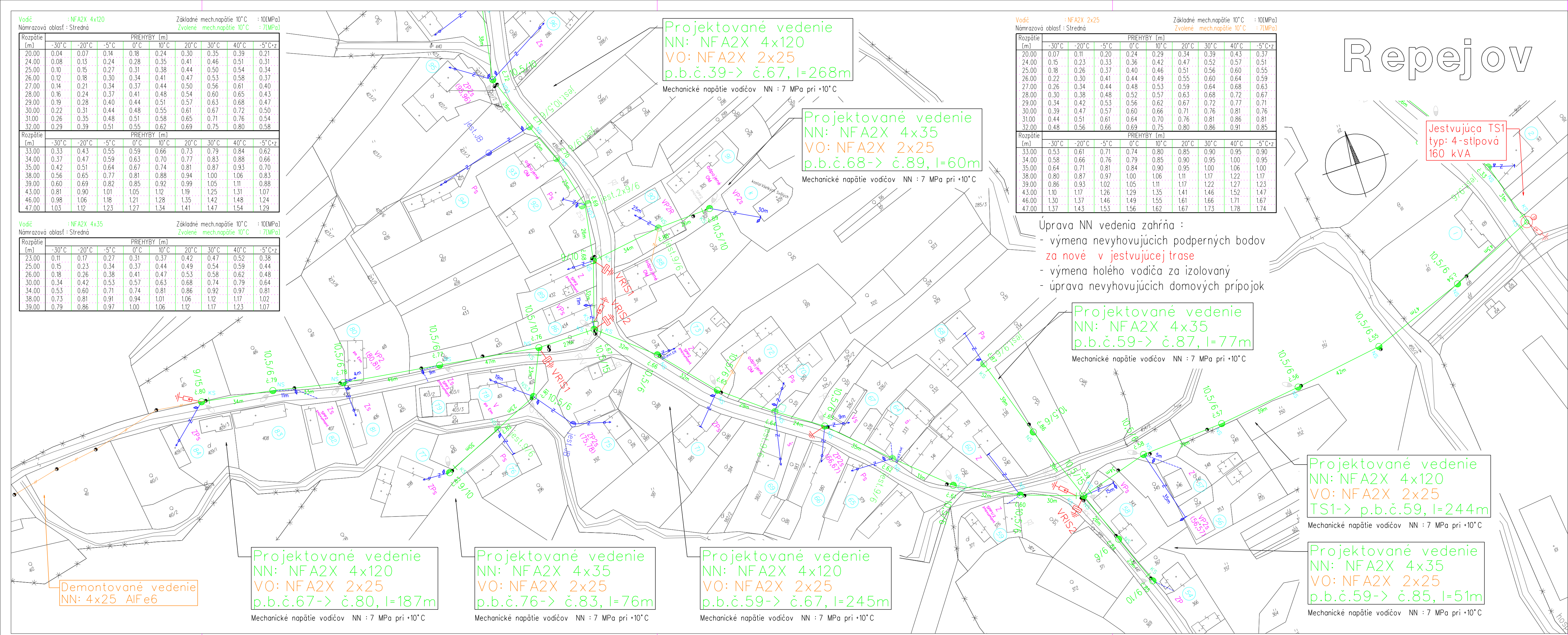
Rozpätie [m]	PRIEHYBY [m]									
	-30°C	-20°C	-5°C	0°C	10°C	20°C	30°C	40°C	40°C	-5°C
20.00	0.07	0.11	0.20	0.24	0.29	0.34	0.39	0.43	0.37	
24.00	0.15	0.23	0.33	0.36	0.42	0.47	0.52	0.57	0.51	
25.00	0.18	0.26	0.37	0.40	0.46	0.51	0.56	0.60	0.55	
26.00	0.22	0.30	0.41	0.44	0.49	0.55	0.60	0.64	0.59	
27.00	0.26	0.34	0.44	0.48	0.53	0.59	0.64	0.68	0.63	
28.00	0.30	0.38	0.48	0.52	0.57	0.63	0.68	0.72	0.67	
29.00	0.34	0.42	0.53	0.56	0.62	0.67	0.72	0.77	0.71	
30.00	0.39	0.47	0.57	0.60	0.66	0.71	0.76	0.81	0.76	
31.00	0.44	0.51	0.61	0.64	0.70	0.76	0.81	0.86	0.81	
32.00	0.48	0.56	0.66	0.69	0.75	0.80	0.86	0.91	0.85	

Vodič : NFA2X 4x35  
Námrzová oblasť : Stredná

Základné mech.napätie 10°C : 10(MPa)  
Zvolené mech.napätie 10°C : 7(MPa)

Rozpätie [m]	PRIEHYBY [m]									
	-30°C	-20°C	-5°C	0°C	10°C	20°C	30°C	40°C	40°C	-5°C
33.00	0.53	0.61	0.71	0.74	0.80	0.85	0.90	0.95	0.90	
34.00	0.58	0.66	0.76	0.79	0.85	0.90	0.95	1.00	0.95	
35.00	0.64	0.71	0.81	0.84	0.90	0.95	1.00	1.06	1.00	
38.00	0.80	0.87	0.97	1.00	1.06	1.11	1.17	1.22	1.17	
39.00	0.86	0.93	1.02	1.05	1.11	1.17	1.22	1.27	1.23	
43.00	1.10	1.17	1.26	1.29	1.35	1.41	1.46	1.52	1.47	
46.00	1.30	1.37	1.46	1.49	1.55	1.61	1.66	1.71	1.67	
47.00	1.37	1.43	1.53	1.56	1.62	1.67	1.73	1.78	1.74	

# Repejov



Projektované vedenie  
NN: NFA2X 4x120  
VO: NFA2X 2x25  
p.b.č.39-> č.67, l=268m  
Mechanické napätie vodičov NN : 7 MPa pri +10°C

Projektované vedenie  
NN: NFA2X 4x35  
VO: NFA2X 2x25  
p.b.č.68-> č.89, l=60m  
Mechanické napätie vodičov NN : 7 MPa pri +10°C

Projektované vedenie  
NN: NFA2X 4x35  
p.b.č.59-> č.87, l=77m  
Mechanické napätie vodičov NN : 7 MPa pri +10°C

Projektované vedenie  
NN: NFA2X 4x120  
VO: NFA2X 2x25  
TS1-> p.b.č.59, l=244m  
Mechanické napätie vodičov NN : 7 MPa pri +10°C

Projektované vedenie  
NN: NFA2X 4x35  
VO: NFA2X 2x25  
p.b.č.59-> č.85, l=51m  
Mechanické napätie vodičov NN : 7 MPa pri +10°C

Projektované vedenie  
NN: NFA2X 4x120  
VO: NFA2X 2x25  
p.b.č.67-> č.80, l=187m  
Mechanické napätie vodičov NN : 7 MPa pri +10°C

Projektované vedenie  
NN: NFA2X 4x35  
VO: NFA2X 2x25  
p.b.č.76-> č.83, l=76m  
Mechanické napätie vodičov NN : 7 MPa pri +10°C

Projektované vedenie  
NN: NFA2X 4x120  
VO: NFA2X 2x25  
p.b.č.59-> č.67, l=245m  
Mechanické napätie vodičov NN : 7 MPa pri +10°C

Demontované vedenie  
NN: 4x25 AIFe6

Jestvujúca TS1  
typ: 4-stĺpová  
160 kVA

Úprava NN vedenia zahŕňa :  
- výmena nevyhovujúcich podporných bodov za nové v jestvujúcej trase  
- výmena holého vodiča za izolovaný  
- úprava nevyhovujúcich domových prípojok

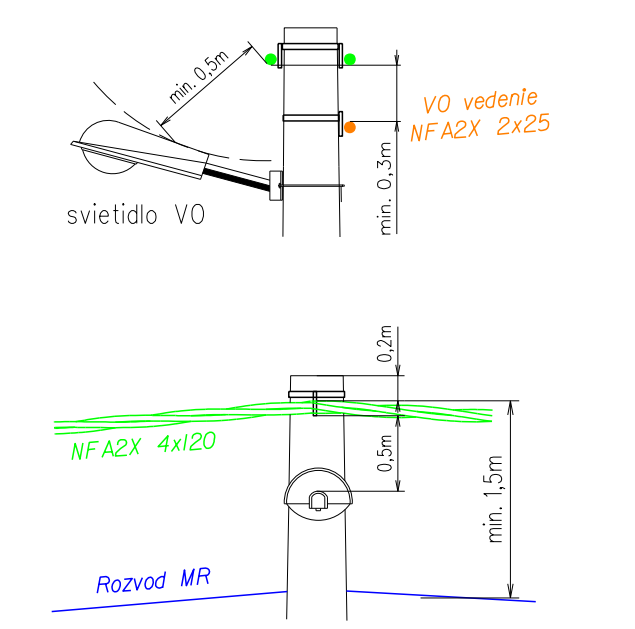
## DOMOVÉ PRÍPOJKY (DP)

- DP realizovaná závesným káblom AYKYz
- DP realizovaná káblom uloženým v zemi
- ukončenie DP na strešniku s kotvou
- ukončenie DP na konzole
- kód rozsahu úprav DP

## KÓDY ROZSAHU MONTÁŽE DOMOVÝCH PRÍPOJOK

- V - Výmena vodičov domovej prípojky
- S - Nový strešník
- K - Nová kotva strešnika
- P - Nová poistková skrinica na stípe
- P2(35,40) - Nová poistková skrinica na stípe pre dvoch odberateľov (č.d.35, 40)
- R - Rozpojovacia skrinica
- Z - Znovomontáž jestvujúcej DP
- J - Jestvujúca DP - bez zmeny
- s - Spojka AYKYz
- ErP - Elm rozvádzač pilier ER-P-PR 2T3F 1xd63

## Umiestnenie izolovaného vedenia na PB



## LEGENDA

- Projektovaný podporný bod
- Jestvujúci podporný bod
- Jestvujúci podporný bod určený k demontáži
- Číslovanie projektovaných podporných bodov
- Projektovaná bleskoistka
- Projektované uzemnenie
- Jestvujúca trafostanica

## LEGENDA - Armatúry pre vodič NFA2X, AES

- KS - kotválna svorka ELBA
- NS - polokotválna svorka ELBA
- NS3 - polokotválna svorka ELBA do 30°
- 2NS - 2x polokotválna svorka ELBA do 30°
- ZS9 - závesná svorka ENSTO SO 136 do 90°

NÁMRZOVÁ OBLASŤ : STREDNÁ (NN)  
ZNEČISTENIE OBLASTI: MALÉ - Z I.

NN: 3/PEN ~ 400/230 V 50 Hz TN-C  
VO: 1/PEN ~ 230 V 50 Hz TN-C

## OCHRANA PRED ÚRAZOM ELEKTRICKÝM PRÚDOM:

- OCHRANNÉ OPATRENIA NN (STN 33 2000-4-41):
- samočinné odpojenie napájania
- dvojitá alebo zosilnená izolácia

Mapové podklady : Informačný systém katastra nehnuteľností  
© Úrad geodézie, kartografie a katastra Slovenskej republiky

ZODPOVEDNÝ PROJEKTANT	Ing. Božena Kajňaková	ŠADA	
VEDÚCI PROJEKTANT	Ing. Božena Kajňaková		
PROJEKTANT	Ing. Milan Sabol		
VEDUJÚCI TVAR	Ing. Martin Hajduk		
STAVEBNÍK	Východoslovenská distribučná a.s.		
MESTO STAVBY	Repejov, k.ú. Repejov	STUPEŇ	PROJEKT
NÁZOV STAVBY	Repejov - úprava vedenia NN a DP	ČÍSLO ZÁKAZKY	IP-10792
		DATUM	12/2020
		FORMAT	5x A4
NÁZOV VÝKRESU	Situácia pre potreby vyjadrenia	MERKA	1:1000
			3